



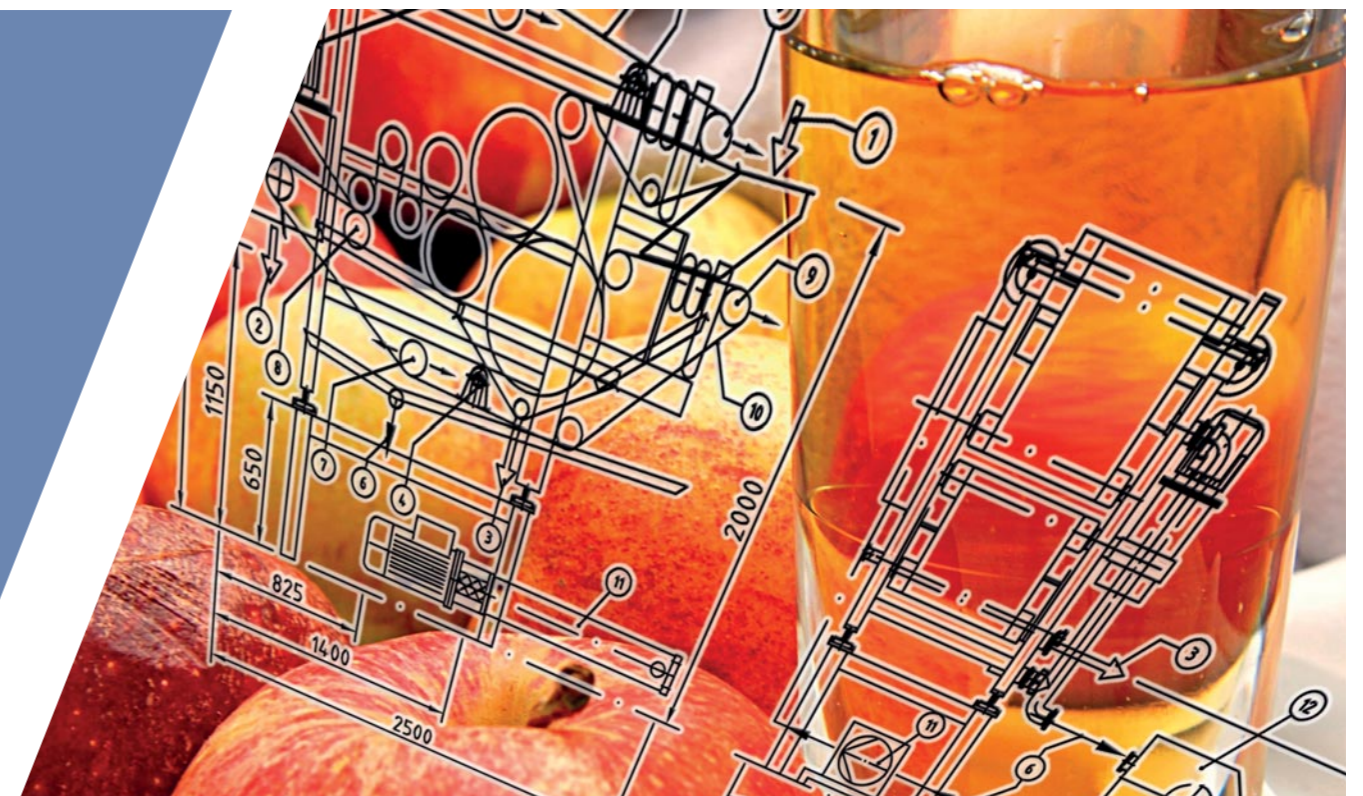
TECHNISCHE INFORMATION ZUR FLOTTWEG BANDPRESSE
TECHNICAL INFORMATION FLOTTWEG BELT PRESS
BFRU 500



Flottweg SE
Industriestraße 6-8
84137 Vilsbiburg
Deutschland (Germany)
Tel.: +49 8741 301-0
Fax: +49 8741 301-300
mail@flottweg.com
www.flottweg.com

REPRÉSENTANT

Consultech Industrial Supplies SRL
Bucuresti, Romania
Phone: (+4) 0371 152 998
Fax: (+4) 0372 899 638
E-mail: office@consultech.ro
www.consultech.ro



DIE FLOTTWEG BANDPRESSE THE FLOTTWEG BELT PRESS

Technische Daten BFRU 500* / *Technical Data BFRU 500**



Flottweg Bandpresse Typ BFRU 500
Flottweg Belt Press Type BFRU 500

Länge / Length	2,50 m
Breite / Width	2,20 m
Höhe / Height	2,25 m
Bandbreite / Belt width	0,50 m
Anschlusswert / Installed power	2,2 kW
Gewicht / Weight	1300 kg
Steuerluft / Control air	6 bar, 4 Nm³
Max. Durchsatzleistung / Max. product capacity	500 - 2000 kg/h

*Richtwerte. Technische Änderungen vorbehalten.
*Data to be understood as guidelines. Technical modifications subject to change.

ANWENDUNGSGEBIETE

Verarbeitung von Frucht- und Gemüsepulpen für

- Technikumsanlagen
- Hochschulen
- Mostereien
- Pilotanlagen

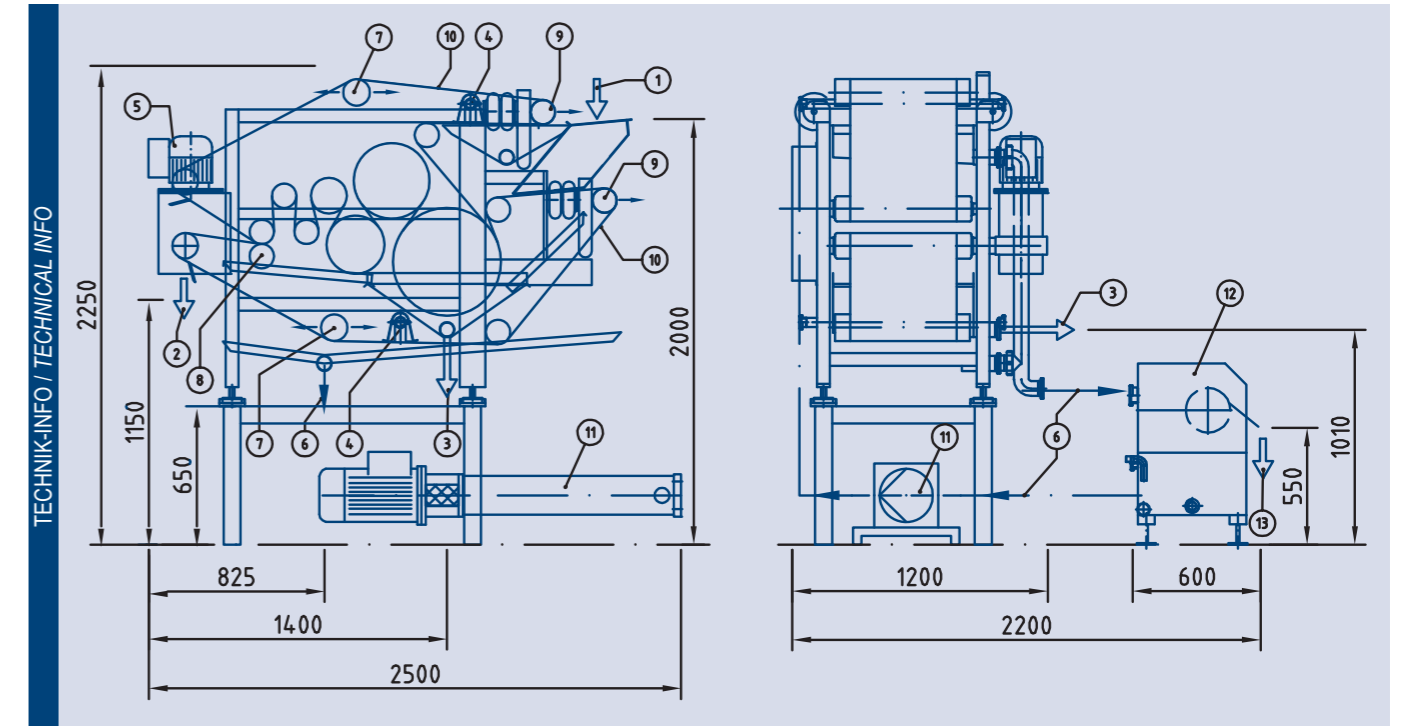
APPLICATION FIELDS

Processing of fruit- and vegetable pulps

- Research units
- Universities
- Cideries, fruit processing
- Pilot plants

AUFSTELLUNG UND MAßE* INSTALLATION AND DIMENSIONS*

BFRU 500



Anschluss 3, 4, 6 Gewindestutzen DIN 11851

Connection 3, 4, 6 threaded coupling DIN 11851

1. Produktaufgabe
2. Feststoffaustrag
3. Filtratablauf (Saftablauf) DN65
4. Bandreinigung DN40
5. Bandantrieb
6. Bandwaschwasser DN65
7. Bandführung
8. Liniendruck
9. Bandspannung
10. Filterband
11. Druckpumpe
12. Sieb für Bandwaschwasser
13. Feststoffe Bandwaschwasser

1. product feed
2. solids discharge
3. filtrate discharge (juice discharge) DN65
4. belt washing DN40
5. belt drive
6. belt washing water DN65
7. belt alignment
8. linear pressure
9. belt tensioning
10. filter belt
11. pressure pump
12. screen for belt washing water
13. solids belt washing water

