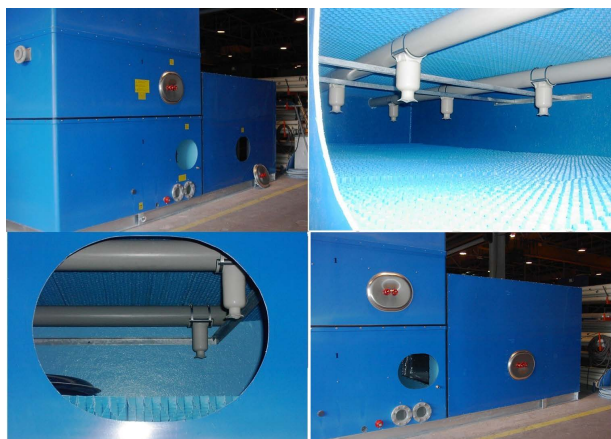


TURNURI DE RACIRE EWK-D

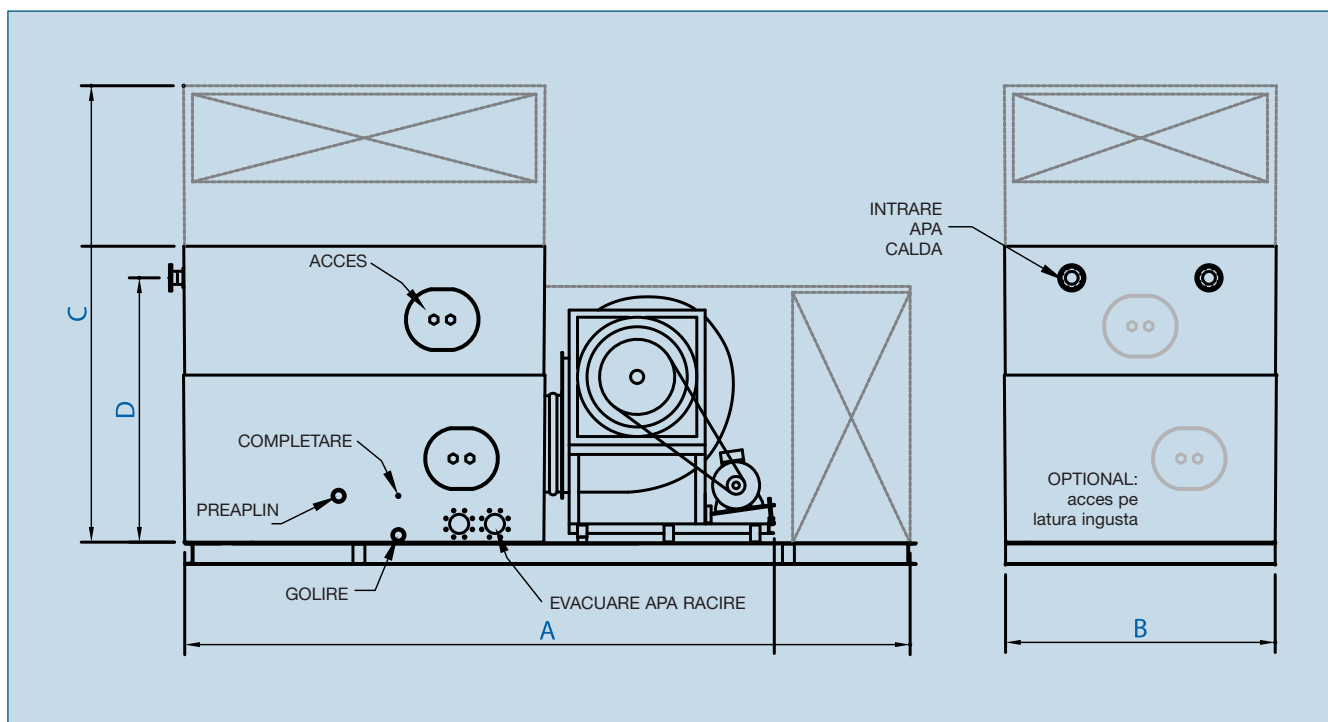


- Nivel sonor redus
- Rezistentă la coroziune
- Mentenanță ușoară
- Înălțime redusă
- Absență de vibrații



www.ewk.ro

EWK Former **SULZER**



EWK - D

NOTA: EWK practica o politica de inovare continua a performantelor modelelor expuse. Din acest motiv, datele prezentate pot fi supuse schimbarilor fara aviz prealabil.

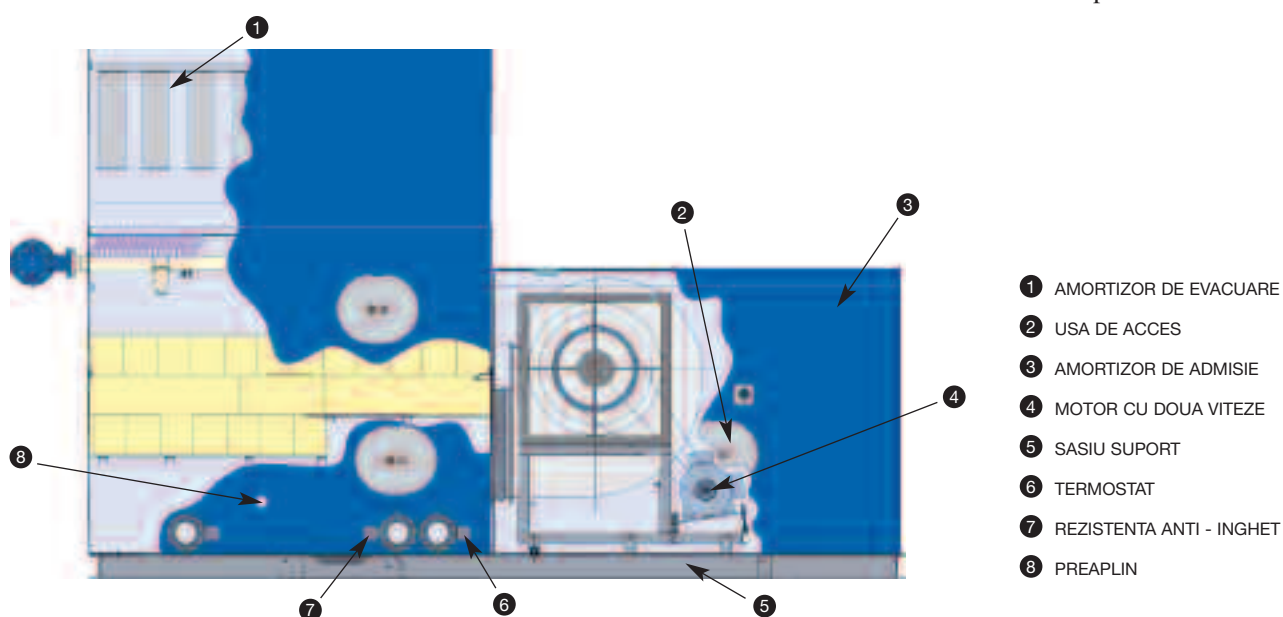
Model	Putere in KW cu Ttu. = 24°C		Greutate gol Kg.	Greutate in serviciu Kg.	Putere ventilator Kw.	A mm.	B mm.	C mm.	D mm.	Intrare apa	Evacuare apa
	35/30°C	40/30°C									
FARA AMORTIZOR DE ZGOMOT											
EWK-D 225/3	360	507	620	1620	5,0	2700	1520	2400	2180	1 x DN 100	1 x DN 150
EWK-D 225/4	379	537	620	1620	6,1	2700	1520	2400	2180	1 x DN 100	1 x DN 150
EWK-D 324/3	518	730	880	1760	6,1	3225	1825	2400	2180	1 x DN 100	1 x DN 150
EWK-D 324/4	546	774	880	1760	7,9	3225	1825	2400	2180	1 x DN 100	1 x DN 150
EWK-D 450/3	720	1015	770	2870	9,2	3820	2140	2452	2187	2 x DN 100	2 x DN 150
EWK-D 450/4	758	1075	770	2870	11,8	3820	2140	2452	2187	2 x DN 100	2 x DN 150
EWK-D 680/3	1088	1533	1500	4300	13,1	4930	2280	2487	2222	2 x DN 100	2 x DN 150
EWK-D 680/4	1146	1624	1500	4300	16,7	4930	2280	2487	2222	2 x DN 100	2 x DN 150
EWK-D 900/3	1392	2030	2100	5500	17,5	6125	2025	2487	2222	2 x DN 100	2 x DN 150
EWK-D 900/4	1517	2150	2100	5500	22,2	6125	2025	2487	2222	2 x DN 100	2 x DN 150
CU AMORTIZOR DE ZGOMOT											
EWK-DA 225/3	360	507	970	1970	5,8	4110	1520	3330	2180	1 x DN 100	1 x DN 150
EWK-DA 225/4	379	537	970	1970	7,5	4110	1520	3330	2180	1 x DN 100	1 x DN 150
EWK-DA 324/3	518	730	1530	3030	9,2	4592	1825	3330	2180	1 x DN 100	1 x DN 150
EWK-DA 324/4	546	774	1530	3030	12,5	4592	1825	3330	2180	1 x DN 100	1 x DN 150
EWK-DA 450/3	720	1015	1520	2620	9,2	4970	2140	3500	2187	2 x DN 100	2 x DN 150
EWK-DA 450/4	758	1075	1520	2620	11,7	4970	2140	3500	2187	2 x DN 100	2 x DN 150
EWK-DA 680/3	1088	1533	2450	5520	13,1	6120	2280	3800	2222	2 x DN 100	2 x DN 150
EWK-DA 680/4	1146	1624	2450	5520	16,7	6120	2280	3800	2222	2 x DN 100	2 x DN 150
EWK-DA 900/3	1392	2030	3250	6650	20,0	7395	2025	3800	2222	2 x DN 100	2 x DN 150
EWK-DA 900/4	1517	2150	3250	6650	25,0	7395	2025	3800	2222	2 x DN 100	2 x DN 150

Accesorii

- Amortizor de zgomot de admisie si de evacuare realizat in poliester ranforsat cu fibra de sticla. Usa de acces din inox.
- Sasiu-suport realizat in otel galvanizat.
- Motor cu doua viteze pentru reducerea consumului electric
- Termostat cu una sau doua etape
- Rezistenta submersibila anti-inghet
- Dampers si conducte de admisie si intrare

Avantaje speciale ale turnurilor EWK-D

- Constructie fiabila, usoara si rezistenta la coroziune
- Nivel sonor foarte scazut
- Inaltime redusa ce se adapteaza usor la acoperisul edificiilor
- Instalare usoara si economica. Turnul vine premontat din fabrica.
- Consum electric redus, daca se instaleaza motoare cu doua viteze.
- Carcasa si bazin complet etanse, datorita designului dintr-o unica piesa.
- Posibilitatea de utilizare in spatii inchise.



Model	Putere Sonora (LwA)		Presiune Sonora (Lp) (dB(A) Distanța exprimată în metri							
	dB(A)		5		10		20		30	
	100%	50%	100%	50%	100%	50%	100%	50%	100%	50%
FARA AMORTIZOR DE ZGOMOT										
EWK-D 225	85	84	63	62	57	56	51	50	47	46
EWK-D 324	86	85	64	63	58	57	52	51	48	47
EWK-D 450	88	87	66	65	60	59	54	53	50	49
EWK-D 680	90	89	68	67	62	61	56	55	53	51
EWK-D 900	91	90	69	68	63	62	57	56	53	52
CU AMORTIZOR DE ZGOMOT										
EWK-DA 225	73	71	51	49	45	43	39	37	35	33
EWK-DA 324	76	73	54	51	48	45	42	39	38	35
EWK-DA 450	77	73	55	51	49	45	43	39	39	35
EWK-DA 680	78	76	56	54	50	48	44	42	40	38
EWK-DA 900	80	78	58	56	52	50	46	44	42	40

Condiții: Pachete de umplere 900 mm., densitatea ploii 15 m³/h / m², viteza de rotație standard.
Toleranța +/- 2 dB(A). Conform DIN 45635 / 46 și VDI 3734